

Valvola a sfera in tre parti in acciaio inox Tipo GK17



Descrizione:

Valvola a sfera in tre parti in acciaio inox con attacco filettato o estremità a saldare e passaggio totale del fluido. Sfera della valvola e leva in acciaio inox per l'intercettazione di fluidi all'interno di un sistema.

Caratteristiche del prodotto:

- Adatta per **fluidi liquidi e gassosi** sia neutri che non neutri
- Corpo in tre parti
- Stelo di comando antiscoppio
- Dispositivo di chiusura

Attacco:

1/4" fino a 4" pollici
estremità a saldare, NPT - F

Costruzione:

passaggio totale

Pressione:

0 – max. 63 bar
a seconda della versione

Struttura:

Attacco:

Materiale del corpo:

Materiale della sfera:

Tenuta / guarnizione sfera:

Tenuta / guarnizione stelo:

Leva:

Temperatura:

Valvola a sfera in tre parti con passaggio totale del fluido

Filettatura interna (F) BSP 228-1 / filettatura interna NPT / a saldare

Acciaio inox 1.4408 / ASTM A35 CF8M

Acciaio inox 1.4401 / AISI 316

PTFE

PTFE

Acciaio inox 1.4301 / AISI 304

-20°C fino a +180°C (a seconda della pressione di esercizio)

Pressione di esercizio:

Fino a 3/4" di pollice:

max. 63 bar

1" fino a 2" pollici:

max. 40 bar

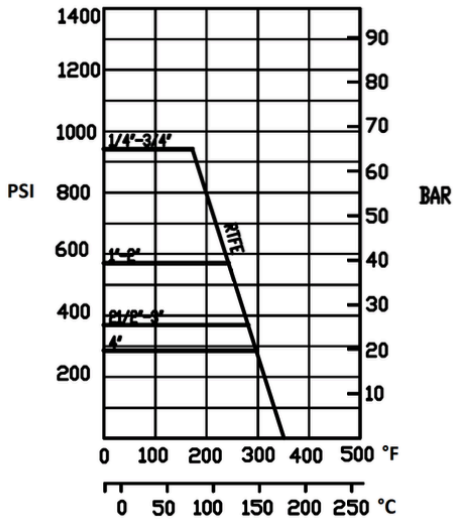
2 1/2" fino a 3" pollici:

max. 25 bar

4" pollici:

max. 20 bar

Diagramma pressione-temperatura:



Valori-KVs (in m³/h):

DN	1/4"	3/8"	1/2"	3/4"	1"	1 1/4"	1 1/2"	2"	2 1/2"	3"	4"
Kvs	5,2	5,2	20,7	30,2	40,6	70	90,8	208,4	275,9	501,6	865

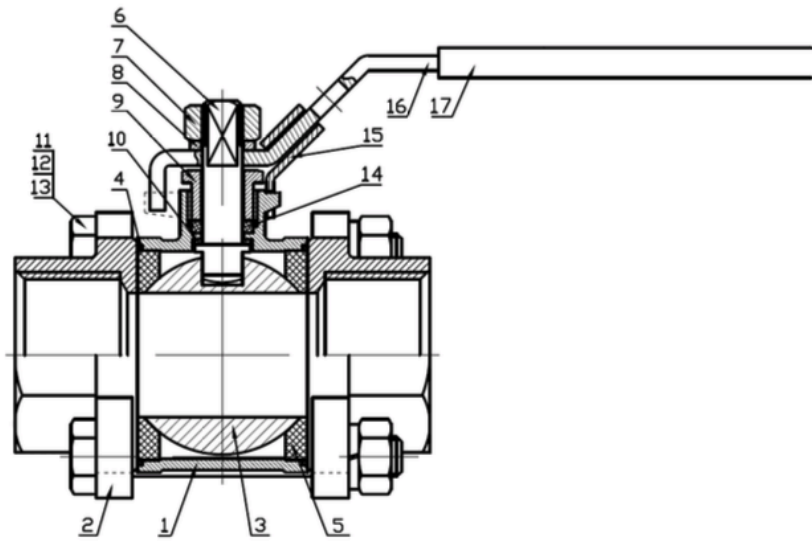
Momento torcente (in Nm):

DN	1/4"	3/8"	1/2"	3/4"	1"	1 1/4"	1 1/2"	2"	2 1/2"	3"	4"
	4	4	8	8	10	13	20	20	35	45	65

Standards:

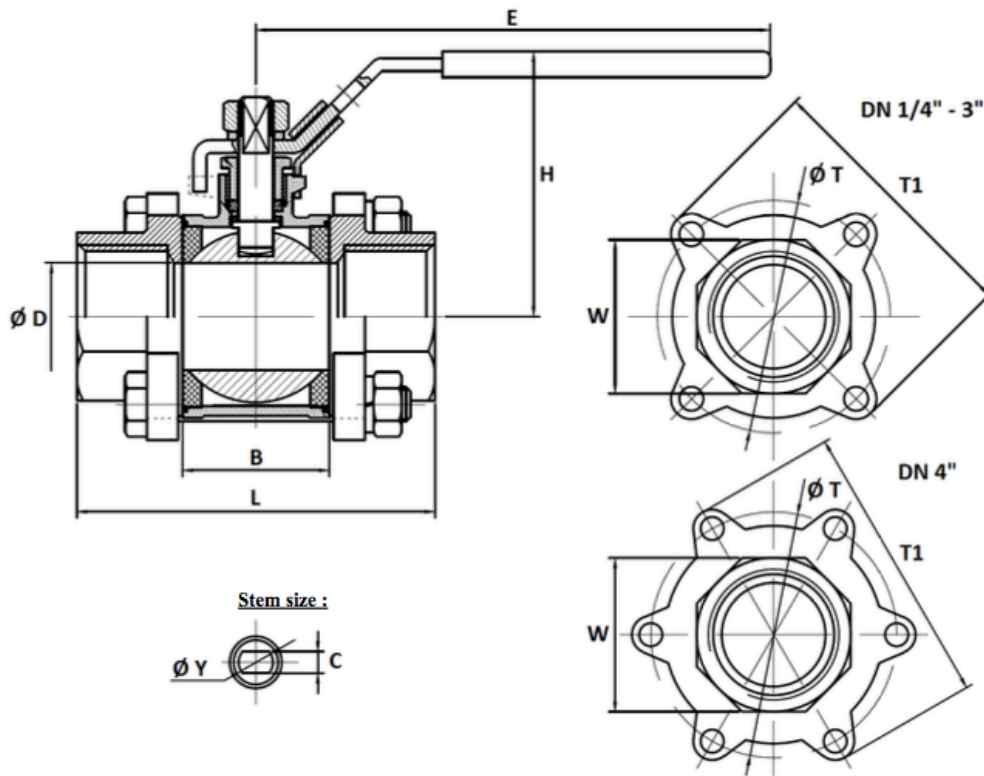
- DIRECTIVE 2014/68/EU: CE N° 0038 Risk Category III Modul H
- Test di pressione secondo API 598
- Filettatura BSP secondo ISO 228-1
- Filettatura NPT secondo ANSI B1.20.1

Materiali:



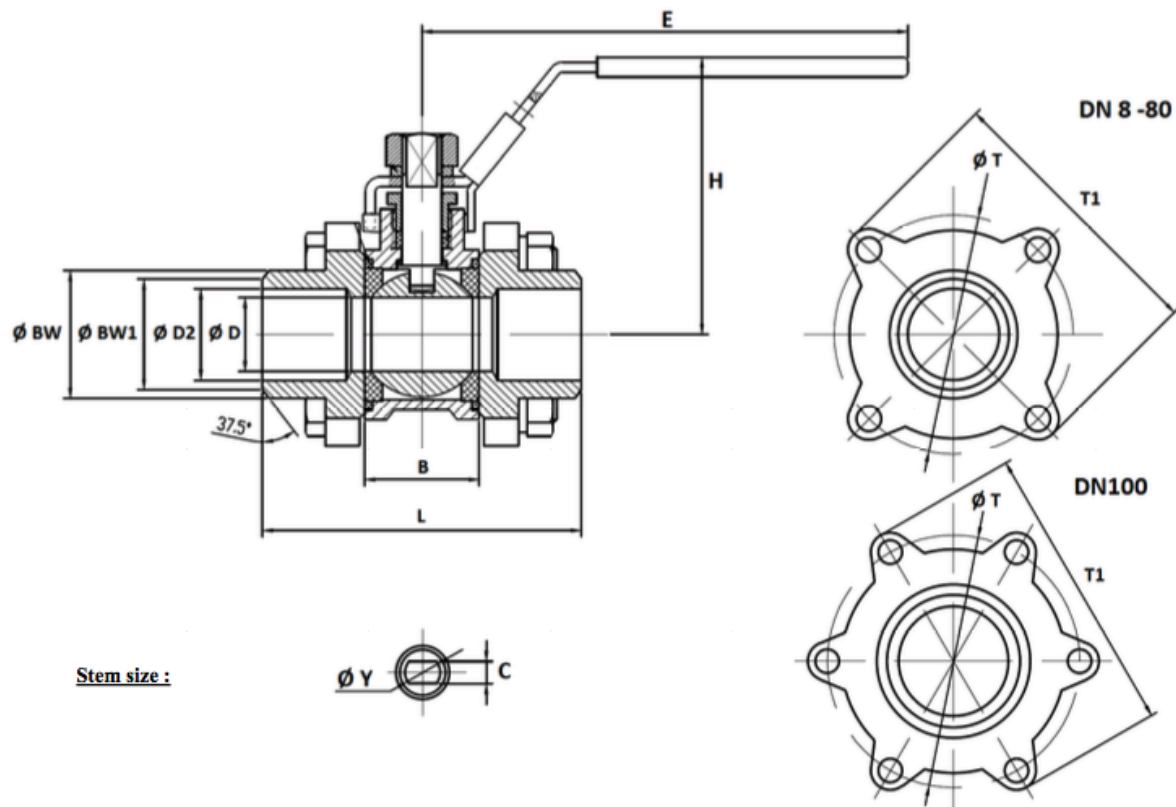
Nr.	Nome	Materiale
1	Corpo	1.4408 / ASTM A351 CF8M
2	Attacco	1.4408 / ASTM A351 CF8M
3	Sfera	1.4401 / AISI 316
4	Tenuta corpo	PTFE
5	Tenuta sfera	PTFE
6	Mandrino	1.4401 / AISI 316
7	Dado del manico	1.4301 / AISI 304
8	Rondella	1.4301 / AISI 304
9	Dado	1.4301 / AISI 304
10	Tenuta mandrino	PTFE
11	Vite	1.4301 / AISI 304
12	Rondella	1.4301 / AISI 304
13	Dado	1.4301 / AISI 304
14	Rivestimento mandrino	PTFE
15	Abschließvorrichtung	1.4301 / AISI 304
16	Manico	1.4301 / AISI 304
17	Rivestimento manico	Plastica

Dimensioni della valvola a sfera con attacco a filettatura interna / F (in mm):



DN	1/4"	3/8"	1/2"	3/4"	1"	1 1/4"	1 1/2"	2"	2 1/2"	3"	4"
Ø D	11,6	12,5	15	20	25	32	38	50	64	76	100
L	59	59	63,3	70,6	82	97	109	124,6	162	175	216
B	21,1	21,1	23,3	28,6	34	44	51	63	84,3	94,7	119,2
E	103	103	126	126	162	162	193	193	230	230	320
H	49	49	57	62	72	78	91	102	122	132	177
Ø Y	M8	M8	M8	M8	M10	M10	M12	M12	M14	M14	M20
C	5	5	5	5	6,5	6,5	8,5	8,5	9,8	9,8	16
Ø T	38,5	38,5	43	51,5	58	70	81,5	101	136	157	195,5
T1	51	51	57,5	66	74,5	86,5	100,5	121,5	161	185	226,5
W	18	21	26	32	39	48	55	67	83	99	127
Peso (kg)	0,30	0,30	0,48	0,63	0,93	1,38	2,03	3,28	7,11	10,45	21,24

Dimensioni della valvola a sfera con attacco a saldare (in mm):



DN	8	10	15	20	25	32	40	50	65	80	100
Ø D	11,6	12,5	15	20	25	32	38	50	64	76	100
L	59	59	63,3	70,6	82	97	109	124,6	162	175	216
B	21,1	21,1	23,3	28,6	34	44	51	63	84,3	94,7	119,2
E	103	103	126	126	162	162	193	193	230	230	320
H	49	49	57	62	72	78	91	102	122	132	177
Ø Y	M8	M8	M8	M8	M10	M10	M12	M12	M14	M14	M20
C	5	5	5	5	6,5	6,5	8,5	8,5	9,8	9,8	16
Ø T	38,5	38,5	43	51,5	58	70	81,5	101	136	157	195,5
T1	51	51	57,5	66	74,5	86,5	100,5	121,5	161	185	226,5
Ø BW	15,5	17,5	22	27,3	34	42,7	48,7	61	76,5	90	115
Ø BW1	13,3	14,5	17	22,5	28,6	36	43	54	68	84	104
Ø D2	11,6	12,5	15	20	25	32	39,8	50	64	76	100
Peso (kg)	0,30	0,30	0,47	0,60	0,93	1,44	2,10	3,32	7,20	10,78	21,14

Numero dell'articolo:

Tipo	Attacco	Versione	Diametro nominale
GK17	00 – filettatura interna BSP 01 – saldatura 02 – filettatura interna NPT	00 – Standard	01 – 1/4" / DN8 02 – 3/8" / DN10 03 – 1/2" / DN15 04 – 3/4" / DN20 05 – 1" / DN25 06 – 1 1/4" / DN32 07 – 1 1/2" / DN40 08 – 2" / DN50 09 – 2 1/2" / DN65 10 – 3" / DN80 11 – 4" / DN100

Esempio Nr. GK17000005:

GK17 | **00** | **00** | **05**

Valvola a sfera in tre parti in acciaio inox con filettatura
 Attacco: filettatura interna BSP
 Versione: Standard
 Diametro nominale: 1"

Le immagini riportate sono simili all'originale, ci riserviamo di applicare modifiche tecniche e dimensionali.